

# Městys Choltice

Pardubická 78, 533 61 Choltice

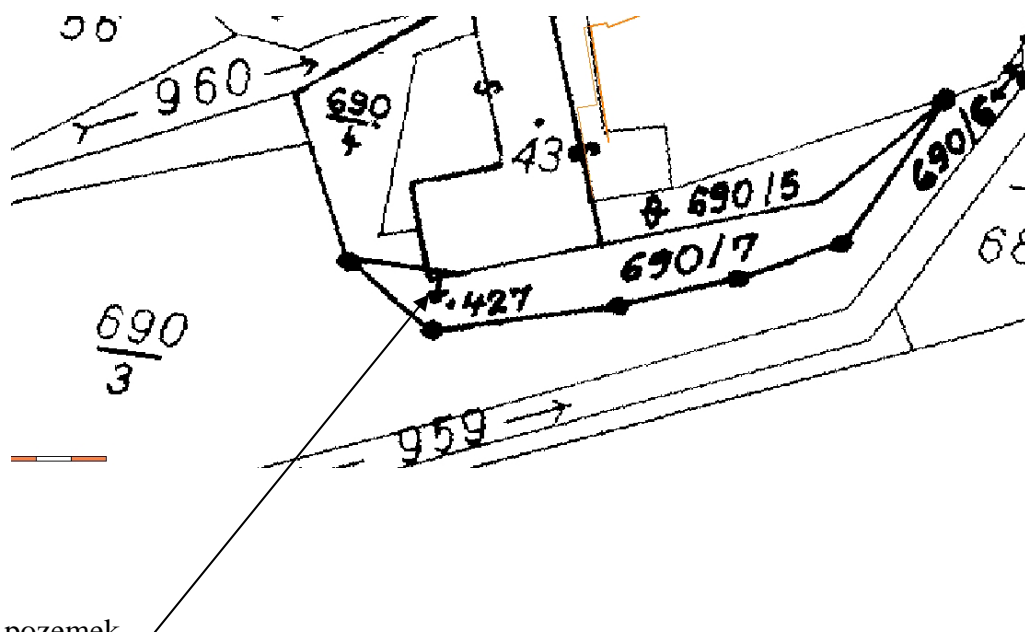
## OZNÁMENÍ ZÁMĚRU

Na základě ust. § 39 odst. 1 z.č.128/2000 Sb., o obcích v platném znění, zveřejňuje městys Choltice před projednáním v zastupitelstvu městyse záměr

### prodat nemovitost

a to pozemek st. 427 o výměře 2 m<sup>2</sup>, v kat. úz. a obci Choltice, který se nachází v ulici Ke Mlýnu a stojí na něm část domu čp. 69. Účelem prodeje je umožnit majiteli domu čp. 69 vlastnictví pozemku pod jeho stavbou.

#### Situace:



Prodáváný pozemek

### Poučení

O navrhovaném záměru je možné získat bližší informace u starosty městyse Choltice Mgr. Tomáše Bolka (tel. 606660226) na Úřadu městyse Choltice. Nabídky či připomínky k záměru je možné podat nejpozději do **15:00 hodin dne 11. 12. 2017** na adresu: Městys Choltice, Pardubická 78, 533 61 Choltice, e-mail: [podatelna@choltice.cz](mailto:podatelna@choltice.cz), datová schránka: d3gbezr

Mgr. Tomáš Bolek  
starosta

Vyvěšeno na úřední desce: 25. 11. 2017

Sejmuto z úřední desky:

Zveřejnění dokumentu bylo shodně provedeno na elektronické úřední desce.